

LadyShip®

Neuro Fuzzy®
微感智控

超強扭力系列



精華成分不變質
完整數量無耗損



貴夫人®

生機精華 萃取機

生命的科學 生活的美學

操作使用說明書

感謝您選購貴夫人家電產品，為了能完全發揮本產品的功能，並延長其使用壽命，請在使用前詳閱本使用說明書。



LS-699

內 容

各部名稱及規格	1
安裝方法及萃取網使用說明	2
安裝圖示	3
操作模式	4
面板圖示	5
注意事項	6
保養事項	7
使用須知	8
簡易食譜	9
售後服務卡	10

各部名稱



規格

- 電 源：110/60Hz
 消耗電力：550W
 容 量：1500ml
 回 轉 數：約20000RPM
 重 量：約3.5kg

簡易參考食譜

食 物	份 量	最大運轉時間	每次間隔 休息時間	連續運轉次數
黃豆粉製作	385g	60秒/次	3分鐘	5次
紅蘿蔔	600g	60秒/次	3分鐘	5次

※切勿空機運轉。



安裝方法

1. 依順時針方向旋出安全臂(如圖一)，可將攪拌杯取出。
2. 使用前先將萃取網雙側凸牆，沿攪拌杯雙側凹槽，向下壓至定位，才能蓋上杯蓋(如圖二)。
3. 將食材放入攪拌杯中，將杯蓋三角尖口對準攪拌杯三角嘴口壓入，逆時針方向旋入安全臂聽見卡緊聲音為止。(如圖三)
4. 水閥裝置(水龍頭)：先將塞蓋以逆時針方向取下，再將水閥(水龍頭)依順時間方向旋轉至定位(如圖四)。

萃取網使用說明

1. 一號萃取網適用於：粗纖維的牧草、小麥草、一般青草及原汁豆漿、米漿(糯米糰)、西瓜原汁等。
2. 三號萃取網適用於：番茄原汁、葡萄原汁、熱食濃湯等。
3. 一般的水果與蔬菜屬細纖維，必須加水調理完成全營養的纖維果菜汁及果泥或冰砂，不需使用萃取網。

※本機型只附贈1、3號萃取網，無2號萃取網。



安裝圖示

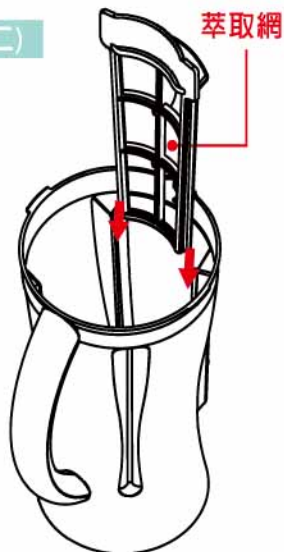
萃取網注意事項

- 一. 萃取網使用時請將萃取網的平面向果杯中央，順軌道平行滑入杯內壓到底，不搖晃即完成安裝(請詳閱萃取網安裝圖示)，若安裝不善將造成鋒削器打破萃取網。
- 二. 萃取網屬消耗品，如因上述情況或人為因素致使萃取網損壞，則須另行購買，不在保固範圍內。

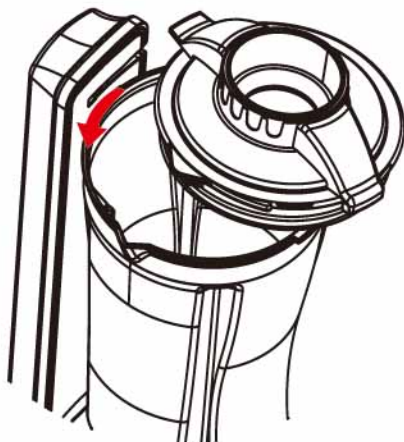
圖(一)



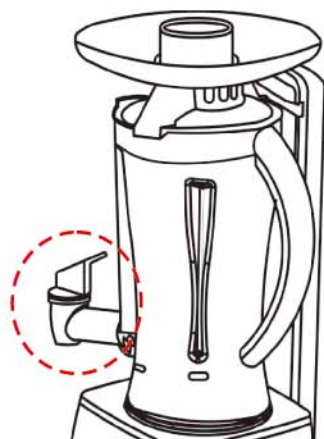
圖(二)



圖(三)



圖(四)





操作模式

先將電源線插入電源，其操作模式如下：

- A. 手動操作模式：操作時按“高速”鍵，馬達開始運轉；馬達運轉1分鐘後自動停止，運轉中欲停止，請按“關”鍵。

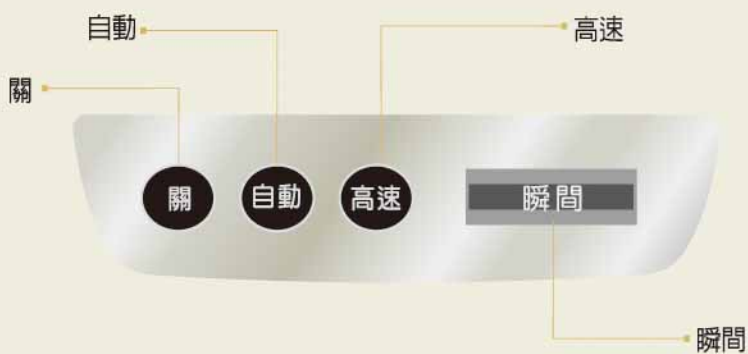
- B. 全自動模式：按“自動”鍵時，此時馬達開始高速運轉，運轉4秒後停2秒，共5次循環，然後連續運轉30秒後馬達會停止運轉，此時馬達會同時發出約10秒嗶嗶聲，以警告攪拌已完成。

- C. 瞬間模式：操作時按“瞬間”鍵，此時馬達開始高速運轉，手離開按鍵時，馬達即停止運轉，此模式不可連續運轉15秒鐘，每次間隔休息時間為10秒鐘。

備註：

- 1. 馬達在A、B操作模式，當馬達運轉中，手按“關”鍵時，馬達會立即停止運轉。
- 2. 馬達運轉中，若順時針方向旋出安全臂，馬達會立即停止運轉。

面板圖示



注意事項

LadyShip®

1. 請勿使用於交流110V以外的電源。
2. 使用前請確定攪拌杯及杯蓋是否有正確安裝於機座上。
3. 需靜待調理刀停止運轉時，才可打開杯蓋。
4. 馬達有溫控裝置，若有超負荷使用時，會自動停止運轉，須等馬達降溫後(20分鐘)，底部有一個紅色按鈕(恢復型保險絲)按下即可恢復正常使用。
5. 不使用或使用完畢後請將插頭拔除。
6. 裝卸插頭時請確實握住插頭處，切忌直接拉扯電源線，電源線如有破損，請停止使用。
7. 請勿將主體接觸高溫表面或在不平的台面上操作。
8. 運轉中請勿任意搖晃或移動主體。
9. 除本公司技術維修人員外，請勿自行動手拆解、修理或改造，以免造成危險。
10. 若電源線損壞時，必須由製造廠或具有類似資格的人員更換，以避免危險。
11. 勿將本機器用來處理非常堅硬的食物，如冰糖、桃子、多籽食物等。

※緊急處理方法：

使用中如發現冒煙、起火燃燒情形時，請盡速將插頭拔離，並通知經銷商或製造商處理。

保養事項

LadyShip®

1. 馬達機身請用布沾濕擦拭乾淨，請勿浸泡於水中或用水沖洗。
2. 攪拌杯若有異味，用清水加一小片檸檬，裝至主機攪拌1~3秒鐘，攪拌杯就清香如新。
3. 清洗攪拌杯前，請先將攪拌杯從主機上取下，再將攪拌杯、萃取網、水閥(水龍頭)等，分別拆下沖洗乾淨，切勿用筷子或尖銳硬物戳傷萃取網。
4. 清洗後的攪拌杯，將水倒出後再蓋上果汁杯蓋，並裝至主機旋入安全開關，空轉3秒鐘，將調理刀的水份全部拋乾，以確保衛生及安全。
※清洗攪拌杯時，請使用瞬間啟動模式。(請參考操作模式)
5. 本調理刀採用sus420特殊鋼刀，使用過後須擦乾，若無拭乾產生水銹亦屬正常。
6. 清洗萃取網時，請用牙刷或軟毛刷清洗，請勿使用較硬的刷子刷洗(如：鋼刷或鐵刷)以免導致萃取網破損。
7. 攪拌杯使用完畢後請馬上清洗及擦乾，未飲用完畢之蔬果汁，請另用杯子盛裝，避免蔬果汁殘留在杯內的時間過長，使調理刀產生水銹。



※清洗時請使用中性清潔劑，請勿用酸、鹼性清潔劑清洗，以免造成產品材質的損壞。



使用須知

1. 攪拌硬質食物或冰塊，請先將蔬果或軟質食物放至杯底，再放入硬質食物或冰塊，若攪拌杯內有硬質食物或冰塊卡住調理刀時，請立即關閉電源，先將攪拌杯從主機上取下，並用長匙或筷子攪拌後，再裝入主機重新啟動。
2. 因自製冰塊較大，使用時須先剝成小塊或使用衛生冰塊最能達到攪拌效果。
3. 多汁的蔬果可以不需加水就可以攪拌成蔬果泥，例如：鳳梨、番茄、葡萄…等。
4. 少汁的蔬果需加200~300cc的水才可以攪拌成蔬果泥，例如：紅蘿蔔、蘋果、葉菜類…等。
5. 調製生機飲食時，蔬果不能放太多，約攪拌杯的一半，再加入200~300cc的水，攪拌成蔬果泥後再加水稀釋，就是可口健康的纖維生機飲食。
6. 攪拌冰砂時，請使用瞬間啟動模式。



7. 調製熱飲食、初次加熱水至果杯1/3，待攪拌10秒後，打開水龍頭時、才可一邊加入熱水，一邊流出熱飲。
8. 水龍頭蓋與身可逆時鐘拆卸分離，將內部矽膠拉出清潔後晾乾裝回，再順時鐘方向鎖回水龍頭。

簡易食譜 (詳細請參考使用光碟)



豆漿製作：

- (1)將黃豆洗淨浸泡8小時，再將1號萃取網裝至杯內，完成後取3杯電鍋量米杯(約600公克)黃豆，倒入杯內。
- (2)將果蓋、集料盤及漏斗杯裝至果杯，安裝至主機、鎖緊安全臂。
- (3)將9杯約1800cc(黃豆與水比例為1：3)水倒入漏斗杯，當水面高於黃豆時，按高速鍵，且打開水龍頭讓豆漿於運轉時流出，連續運轉1次(約1分鐘)即可。

米漿作稜：

- (1)將糯米洗淨浸泡8小時，再將1號萃取網裝至杯內，取1000公克以內糯米倒入杯中。
- (2)將果蓋、集料盤及漏斗杯裝至果杯，安裝至主機、鎖緊安全臂。
- (3)將水倒入漏斗杯，當水面高於糯米時，按高速鍵且打開水龍頭，運轉至杯內無米即可。
- (4)將米漿倒入米袋過濾至成稜團即可。

濃湯製作：

- (1)將南瓜或地瓜洗淨，不必去皮、蒸熟，再將3號萃取網裝至杯內，將適量熟地瓜或南瓜加至果杯1/3杯。
- (2)將果蓋、集料盤裝至果杯，安裝至主機、鎖緊安全臂。
- (3)然後從集料盤加入熱水至果杯一半，將中心蓋蓋好、按高速鍵或自動鍵，打開水龍頭、萃取其濃湯即可。

售後服務卡

機種型號： LS-699

保固說明

本產品自購買日起保固壹年，保固期間內正常使用產品而自然故障者，免費維修，顧客僅需負擔運費，本公司收到產品後七個工作天內完成維修寄回，未填寫購買日期者，其保固期間以本公司製造日期為起計基準日。

保固期間內，仍請保留本憑證，以享應得之善後服務。

一、保固期間因下列情形發生故障，本公司得酌收材料工本費：

1. 使用不當或自行拆修者。
2. 未按規定電源電壓者。
3. 外觀因使用而自然污舊者。
4. 因天災、地變、鼠禍、蟲害所導致損壞者。

二、交易有下列情形之一，本公司得按價收費：

1. 超過保固期間者。
2. 未出示本售後服務卡者。
3. 售後服務卡記載內容(機型、型號)與現物不符合者。
4. 售後服務卡記載經塗改或無法辨識者。
5. 無經銷商蓋章及本公司認定印者。

三、本售後服務卡如有遺失，恕不補發，敬請妥為保存。

1. 購買本產品時請當場點清零件，若有遺缺請即向經銷商補換，否則自行負責。
2. 本產品若有故障，請帶至本公司維修，外縣市請郵寄至本公司維修部收。
3. 本公司服務時間上午8點30分至12點及下午1點至5點。
(休假日同政府機關)



LadyShip[®]
雷迪迅浦[®]

貴夫人[®]



總代理：根盈企業有限公司

高雄市鳥松區美山路8號之1 服務電話：(07) 7315068

<http://www.ladyship.com.tw> E-mail: ladyship@ladyship.com.tw