



LadyShip®
雷迪迅浦®

Neuro Fuzzy®
微感智控
超強扭力大流量系列



貴夫人 生命的科學
生活的美學

生機精華萃取機 說明書

[Essence Quality Without Damage]
[Total Quantity Without Loss]

精華成份不變質 完整數量無耗損

發明人
張簡松山

LS-758



感謝您選購貴夫人家電產品，
為了能完全發揮本產品的功能
，並延長其使用壽命，請在使
用前詳閱本使用說明書。

內 容

各部名稱及規格	1
安裝方法及萃取網使用說明	2
安裝圖示	3
操作模式	4
面板圖示	5
注意事項	6
保養事項	7
使用須知	8
簡易食譜	9
售後服務卡	10

各 部 名 稱



規 格

電 源：110V/60Hz

消耗電力：1000W

容 量：2000ml

回 轉 數：約28000RPM

重 量：約5.5kg

簡易參考食譜

食 物	份 量	最大運轉時間	每次間隔 休息時間	連續運轉次數
大米粉(白米) 製作	780g	60秒/次	3分鐘	5次
紅蘿蔔	800g	60秒/次	3分鐘	5次

※切勿空機運轉。



安裝方法

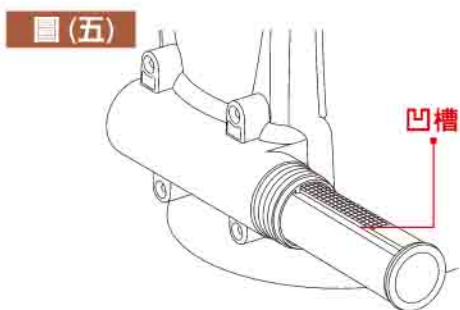
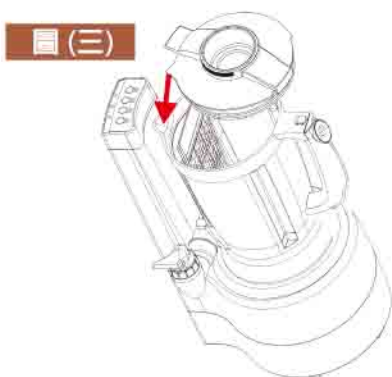
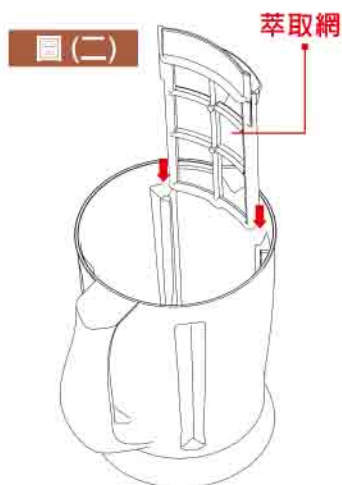
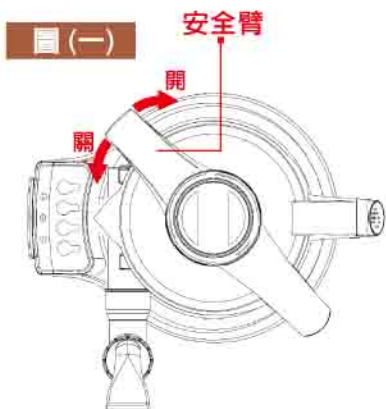
- 1、順時針方向旋出安全臂(如圖一)，可將攪拌杯取出。
 - 2、使用前先將萃取網雙側凸牆，沿攪拌杯雙側凹槽，向下壓至定位(如圖二)，才能蓋上杯蓋。
 - 3、將食材放入攪拌杯中，將杯蓋三角尖口對準攪拌杯三角開口壓入，逆時針方向旋入安全臂聽見卡緊聲音為止(如圖三)。
 - 4、水閥裝置(水龍頭)：清洗時以逆時針方向將水閥(水龍頭)取下，清潔完畢後，再依順時針方向將水閥(水龍頭)旋轉至定位(如圖四)。
 - 5、內管裝置：清洗攪拌杯時先將水閥(水龍頭)取下，再將內管抽出，清潔完畢後，再順著內管凹槽往內推到底(如圖五)，接著裝回水閥(水龍頭)即可。
- 註：水龍頭內管出水口須朝杯內方向放置，才可由水龍頭倒出果汁或濃湯。

萃取網使用說明

- 1、一號萃取網適用於：粗纖維的牧草、小麥草、一般青草及原汁豆漿、米漿(糯米糰)、西瓜原汁等。
- 2、三號萃取網適用於：蕃茄原汁、葡萄原汁、熱食濃湯等。
- 3、一般的水果與蔬菜屬細纖維，必須加水調理成完全營養的纖維果菜汁及果泥或冰砂，不需使用萃取網。



安裝圖示





操作模式

先將電源線插入電源，其操作模式如下：

A. 手動操作模式：操作時手按“**低/高速**”鍵，此時低/高速檔指示燈會亮，馬達開始以低速運轉；運轉中再按一次“**低/高速**”鍵，則低/高速檔指示燈會亮，馬達以高速開始運轉，馬達運轉1分鐘後自動停止，運轉中欲停止，請按“**關**”鍵。

※馬達操作停止運轉時，手按一下低/高速鍵馬達則以低速開始運轉；連續按二下馬達則以高速開始運轉。

B. 全自動模式：手按“**自動**”鍵時，自動檔指示燈會亮，馬達開始高速運轉，運轉4秒後停2秒，共5次循環，然後連續運轉30秒後馬達會停止運轉，此時馬達會同時發出約10秒嗶嗶聲，以警告攪拌已完成。

C. 瞬間模式：操作時手按“**瞬間**”鍵，此時馬達開始以高速運轉，手離開按鍵時，馬達即停止運轉，此模式不可連續運轉15秒鐘，每次間隔休息時間為10秒鐘。

備註：

- 1、馬達在A、B操作模式，當馬達運轉中，手按“**關**”鍵時，馬達會立即停止運轉。
- 2、馬達運轉中，若順時針方向旋出安全臂，馬達會立即停止運轉。

面板圖示



注意事項

LadyShip®

1. 請勿使用於交流110V以外的電源。
2. 使用前請確定攪拌杯及杯蓋是否有正確安裝於機座上。
3. 需靜待調理刀停止運轉時，才可打開杯蓋。
4. 不使用或使用完畢後請將插頭拔除。
5. 裝卸插頭時請確實握住插頭處，切忌直接拉扯電源線，電源線如有破損，請停止使用。
6. 請勿將主體接觸高溫表面或在不平的台面上操作。
7. 運轉中請勿任意搖晃或移動主體。
8. 除本公司技術維修人員外，請勿自行動手拆解、修理或改造，以免造成危險。
9. 若電源線損壞時，必須由製造廠或具有類似資格的人員更換，以避免危險。
10. 勿將本機器用來處理非常堅硬的食物，如冰糖、桃子、多籽食物等。

※緊急處理方法：

使用中如發生冒煙、起火燃燒情形時，請盡速將插頭拔離，並通知經銷商或製造商處理。

保養事項

LadyShip

- 1.馬達機身請用布沾濕擦拭乾淨，請勿浸泡於水中或用水沖洗。
- 2.攪拌杯若有異味，用清水加一小片檸檬，裝至主機攪拌1~3秒鐘，攪拌杯就清香如新。
- 3.清洗攪拌杯前，請先將攪拌杯從主機上取下，再將攪拌杯、萃取網、水閥(水龍頭)及內管等，分別拆下沖洗乾淨，切勿用筷子或尖銳硬物戳傷萃取網。
- 4.清洗後的攪拌杯，將水倒出後再蓋上果汁杯蓋，並裝至主機旋入安全臂，空轉1秒鐘，將調理刀的水份全部拋乾，以確保衛生及安全。
* 清洗攪拌杯時，請使用瞬間啟動模式。(請參考操作模式)
- 5.本調理刀採用sus420特殊鋼刀，使用過後須擦乾，若無拭乾產生水銹亦屬正常。
- 6.清洗萃取網時，請用牙刷或軟毛刷清洗，請勿使用較硬的刷子刷洗(如：鋼刷或鐵刷)，以免導致萃取網破損。
- 7.攪拌杯使用完畢後請馬上清洗及擦乾，未飲用完畢之蔬果汁請另用杯子盛裝，避免蔬果汁殘留在杯內時間過長，使調理刀產生水銹。



使用須知

1. 攪拌硬質食物或冰塊，請先將蔬果或軟質食物放置杯底，再放入硬質食物或冰塊；若攪拌杯內有硬質食物或冰塊卡住調理刀時請立即關閉電源，先將攪拌杯從主機上取下，並用長匙或筷子攪拌後，再裝入主機重新啟動。
2. 因為自製冰塊較大，使用時須先剝成小塊或使用衛生冰塊最能達到攪拌效果。
3. 多汁的蔬果可以不需加水就可以攪拌成蔬果泥，例如：鳳梨、蕃茄、葡萄...等。
4. 少汁的蔬果需加200cc~300cc的水才可以攪拌成蔬果泥，如：紅蘿蔔、蘋果、葉菜類..等。
5. 調製生機飲食時，蔬果不能放太多，約攪拌杯的一半，再加入200cc~300cc的水，攪拌成蔬果泥後再加水稀釋，就是可口健康的纖維生機飲食。
6. 攪拌冰砂時，請使用瞬間啟動模式。



簡易食譜 (詳細請參考使用光碟)



豆漿製作：

- (1)將1號萃取網裝至杯內，且將果杯安裝至主機。
- (2)將黃豆洗淨浸泡8小時，完成後取5杯電鍋量米杯（約1000公克）黃豆，倒入杯內。
- (3)將果蓋、集料盤及漏斗杯裝至果杯，鎖緊安全開關。
- (4)將15杯約3000CC(黃豆與水比例為1：3)水倒入漏斗杯，當水面高於黃豆時，連續按二下**低/高速**鍵，使馬達以高速運轉且打開水龍頭讓豆漿於運轉時流出，連續運轉2次(約二分鐘)即可。

米漿作稞：

- (1)將1號萃取網裝至杯內，且將果杯安裝至主機。
- (2)將糯米洗淨浸泡8小時。
- (3)取1000公克以內糯米倒入杯中。
- (4)將果蓋、集料盤及漏斗杯裝至果杯鎖緊安全開關。
- (5)將水倒入漏斗杯，當水面高於糯米時，連續按二下**低/高速**鍵，使馬達以高速運轉，且打開水龍頭，運轉至杯內無米即可。
- (6)將米漿倒入米袋過濾至成稞糰即可。

濃湯製作：

- (1)將地瓜或南瓜洗淨，不必去皮，蒸熟。
- (2)將3號萃取網裝至杯內，且將果杯安裝至主機。
- (3)將適量熟地瓜或南瓜加至果杯1/3杯，果蓋、集料盤裝至果杯鎖緊安全開關。
- (4)然後從集料盤加入熱水至果杯一半，將中心蓋蓋好，打開水龍頭，按一下或二下**低/高速**鍵，萃取其濃湯即可。

售後服務卡

保固說明

本產品自購買日起保固五年(指一般家庭使用)，保固期間內正常使用產品而自然故障者，免費維修，顧客僅需負擔運費，本公司收到產品後七個工作天內完成維修寄回，未填寫購買日期者，其保固期間以本公司製造日期為起計基準日。

保固期間內，仍請保留本憑證，以享應得之善後服務。

一、保固期間因下列情形發生故障，本公司得酌收材料工本費：

- 1.使用不當或自行拆修者。
- 2.未按規定電源電壓者。
- 3.外觀因使用而自然污舊者。
- 4.因天災、地變、鼠禍、蟲害所導致損壞者。

二、交易有下列情形之一，本公司得按價收費：

- 1.超過保固期間者。
- 2.未出示本售後服務卡者。
- 3.售後服務卡記載內容(機型、型號)與現物不符合者。
- 4.售後服務卡記載經塗改或無法辨識者。
- 5.無經銷商蓋章及本公司認定印者。

三、本售後服務卡如有遺失，恕不補發，敬請妥為保存。

- 1.購買本產品時請當場點清零件，若有遺缺請即向經銷商補換，否則自行負責。
- 2.本產品若有故障，請帶至本公司維修，外縣市請郵寄至本公司維修部收。
- 3.本公司服務時間上午8點30分至12點及下午1點至5點。
(休假日同政府機關)

總代理：根盈企業有限公司

服務專線：(07)7315068
高雄縣鳥松鄉美山路8號之1

9 大優質升級設計 享受領先無與倫比



調理杯所用的材質Polycarbonate是與戰鬥機機艙蓋相同材質，其優點為耐溫差不變質、耐衝擊不變形。



首創電腦AUTOCAD設計的6片式鋼刀，配合超高扭力的馬達，快速細緻地切割食材，而非傳統的碰撞碎擊，讓調理的過程更順暢快速，以達到食材的不變質、無耗損的完美境界。



發明專利萃取裝置，備有粗細不同可供選擇。針對不同食材的要求加以調整，要濃稠的口感或清溜的順暢都可任君挑選。



調理杯材質添加了抗菌材質，確保所有的生機食材在調理儲存過程中的新鮮與潔淨。



人性化設計的出水口開關，讓調理完成的生機食品更方便取用。



安全升級的卡榫斷電設計，準確地控制調理過程的安全性，讓操控更加安心。



全自動智慧調理行程管理設計，讓任何生機飲食的調理，都可以用最理想的調理方式來搭配完成。



大流量內管--能使濃湯順暢流出



集料盤--方便操作食物不遺漏

別人做不到的， 我們做到了！



調理完全營養高纖維果菜汁



調理不同口味的果泥冰砂



可將熟豆調製成纖維豆漿



可調理熟食的肉菜飯泥



可研磨古早味的糯米糰



可萃取粗纖維蔬菜青草汁



可萃取多汁的蔬果原汁

可研磨五穀雜糧奶漿

可萃取熟食蔬菜濃湯

可萃取高蛋白質的原汁豆漿