

# 貴夫人



## Laurel

生機精華萃取機

### 操作使用說明書

感謝您選購貴夫人家電產品，  
爲了能完全發揮本產品的功能，  
並延長其使用壽命，請在使  
用前詳閱本使用說明書。

LS-3000

生命的科學·生活的美學

## 內容

各部名稱及規格 .....	1
安裝方法及萃取網使用說明 .....	2
安裝圖示 .....	3
操作模式 .....	4
面板圖示 .....	5
注意事項 .....	6
保養事項 .....	7
使用須知 .....	8
簡易食譜 .....	9
售後服務卡 .....	10

## 各 部 名 稱



## 規 格

電 源：110V/60Hz  
 消耗電力：850W  
 容 量：1600ml  
 回 轉 數：約20000RPM  
 重 量：約5.5kg

## 簡易參考食譜

食 物	份 量	最大運轉時間	每次間隔 休息時間	連續運轉次數
大米粉(白米) 製作	500g	60秒/次	3分鐘	5次
紅蘿蔔	640g	60秒/次	3分鐘	5次

※切勿空機運轉。



## 安裝方法

- 1、順時針方向旋出安全臂(如圖一)，可將攪拌杯取出。
- 2、使用前先將萃取網雙側凸牆，沿攪拌杯雙側凹槽，向下壓至定位(如圖二)，才能蓋上杯蓋。
- 3、將食材放入攪拌杯中，將杯蓋三角尖口對準攪拌杯三角嘴口壓入，逆時針方向旋入安全臂聽見卡緊聲音為止(如圖三)。
- 4、水閥裝置(水龍頭)：清洗時以逆時針方向將水閥(水龍頭)取下，清潔完畢後，再依順時針方向將水閥(水龍頭)旋轉至定位(如圖四)。
- 5、內管裝置：清洗攪拌杯時先將水閥(水龍頭)取下，再將內管抽出，清潔完畢後，再順著內管凹槽往內推到底(如圖五)，接著裝回水閥(水龍頭)即可。

※水龍頭內管出水口須朝杯內方向放置，才可由水龍頭倒出果汁或濃湯。

## 萃取網使用說明

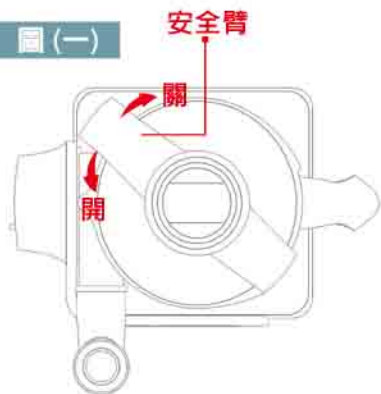
- 1、一號萃取網適用於：粗纖維的牧草、小麥草、一般青草及原汁豆漿、米漿(糯米糰)、西瓜原汁等。
- 2、三號萃取網適用於：蕃茄原汁、葡萄原汁、熱食濃湯等。
- 3、一般的水果與蔬菜屬細纖維，必須加水調理成完全營養的纖維果菜汁及果泥或冰砂，不需使用萃取網。

※本機型只附贈1、3號萃取網，無2號萃取網

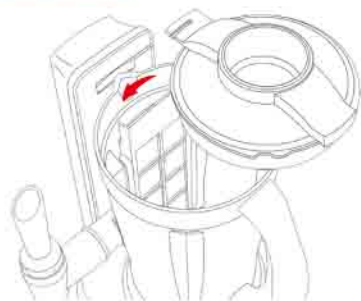


## 安裝圖示

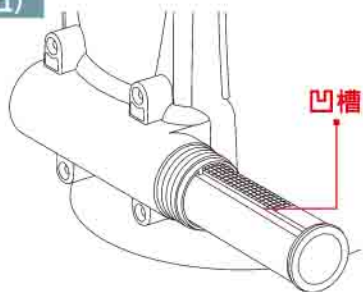
圖(一)



圖(三)



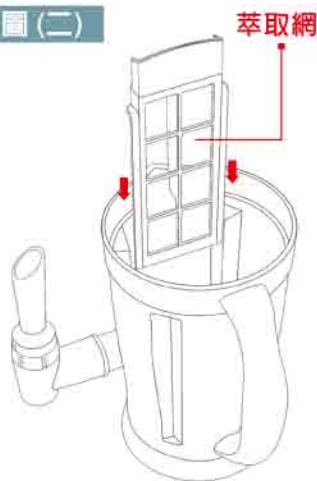
圖(五)



## 萃取網注意事項

- 一. 萃取網使用時請將萃取網的平面向果杯中央，順軌道平行滑入杯內壓到底，不搖晃即完成安裝(請詳閱萃取網安裝圖示)，若安裝不善將造成鋒削器打破萃取網。
- 二. 萃取網屬消耗品，如因上述情況或人為因素致使萃取網損壞，則須另行購買，不在保固範圍內。

圖(二)



圖(四)





## 操作模式

先將電源線插入電源，其操作模式如下：

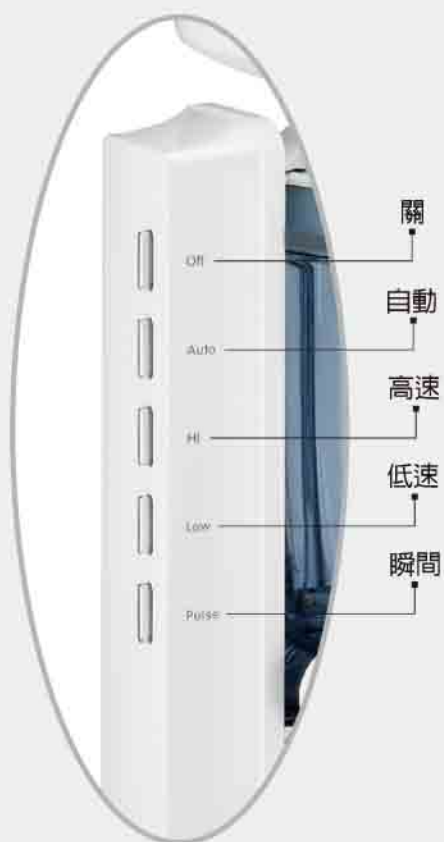
- A. 手動操作模式：操作時手按“Hi”鍵，此時高速檔指示燈會亮，馬達開始運轉，馬達運轉1分鐘後自動停止；操作時手按“Low”鍵，此時低速檔指示燈會亮，馬達開始運轉，馬達運轉1分鐘後自動停止，運轉中欲停止，請按“Off”鍵。
- B. 全自動模式：手按“Auto”鍵時，自動檔指示燈會亮，馬達開始高速運轉，運轉4秒後停2秒，共5次循環，然後連續運轉30秒後馬達會停止運轉，此時馬達會同時發出約10秒嗶嗶聲，以警告攪拌已完成。
- C. 瞬間模式：操作時手按“Pulse”鍵，此時馬達開始以高速運轉，手離開按鍵時，馬達即停止運轉，此模式不可連續運轉15秒鐘，每次間隔休息時間為10秒鐘。

備註：

- 1、馬達在A、B操作模式，當馬達運轉中，手按“off”鍵時，馬達會立即停止運轉。
- 2、馬達運轉中，若順時針方向旋出安全臂，馬達會立即停止運轉。



面板圖示



## 注意事項

LadyShip®

1. 請勿使用於交流110V以外的電源。
2. 使用前請確定攪拌杯及杯蓋是否有正確安裝於機座上。
3. 需靜待調理刀停止運轉時，才可打開杯蓋。
4. 馬達有溫控裝置，若有超負荷使用時，會自動停止運轉，需等馬達降溫後(約20分鐘)，底部有一個黑色按鈕(恢復型保險絲)按下即可恢復正常使用。
5. 不使用或使用完畢後請將插頭拔除。
6. 裝卸插頭時請確實握住插頭處，切忌直接拉扯電源線，電源線如有破損，請停止使用。
7. 請勿將主體接觸高溫表面或在不平的台面上操作。
8. 運轉中請勿任意搖晃或移動主體。
9. 除本公司技術維修人員外，請勿自行動手拆解、修理或改造，以免造成危險。
10. 若電源線損壞時，必須由製造廠或具有類似資格的人員更換，以避免危險。
11. 勿將本機器用來處理非常堅硬的食物，如冰糖、桃子、多籽食物等。

### ※緊急處理方法：

使用中如發生冒煙、起火燃燒情形時，請盡速將插頭拔離，並通知經銷商或製造商處理。



## 保養事項

LadyShip

- 1.馬達機身請用布沾濕擦拭乾淨，請勿浸泡於水中或用水沖洗。
- 2.攪拌杯若有異味，用清水加一小片檸檬，裝至主機攪拌1~3秒鐘，攪拌杯就清香如新。
- 3.清洗攪拌杯前，請先將攪拌杯從主機上取下，再將攪拌杯、萃取網、水閥(水龍頭)及內管等，分別拆下沖洗乾淨，切勿用筷子或尖銳硬物戳傷萃取網。
- 4.清洗後的攪拌杯，將水倒出後再蓋上果汁杯蓋，並裝至主機旋入安全臂，空轉1秒鐘，將調理刀的水份全部拋乾，以確保衛生及安全。  
\* 清洗攪拌杯時，請使用瞬間啟動模式。(請參考操作模式)
- 5.本調理刀採用sus420特殊鋼刀，使用過後須擦乾，若無拭乾產生水銹亦屬正常。
- 6.清洗萃取網時，請用牙刷或軟毛刷清洗，請勿使用較硬的刷子刷洗(如：鋼刷或鐵刷)，以免導致萃取網破損。
- 7.攪拌杯使用完畢後請馬上清洗及擦乾，未飲用完畢之蔬果汁請另用杯子盛裝，避免蔬果汁殘留在杯內時間過長，使調理刀產生水銹。



※清洗時請使用中性清潔劑，  
勿用酸、鹼性清潔劑清洗，  
以免造成產品材質的損壞。

## 使用須知

1. 攪拌硬質食物或冰塊，請先將蔬果或軟質食物放置杯底，再放入硬質食物或冰塊；若攪拌杯內有硬質食物或冰塊卡住調理刀時請立即關閉電源，先將攪拌杯從主機上取下，並用長匙或筷子攪拌後，再裝入主機重新啟動。
2. 因為自製冰塊較大，使用時須先剝成小塊或使用衛生冰塊最能達到攪拌效果。
3. 多汁的蔬果可以不需加水就可以攪拌成蔬果泥，例如：鳳梨、蕃茄、葡萄..等。
4. 少汁的蔬果需加200cc~300cc的水才可以攪拌成蔬果泥，如：紅蘿蔔、蘋果、葉菜類..等。
5. 調製生機飲食時，蔬果不能放太多，約攪拌杯的一半，再加入200cc~300cc的水，攪拌成蔬果泥後再加水稀釋，就是可口健康的纖維生機飲食。
6. 攪拌冰砂時，請使用瞬間啟動模式。
7. 調製熱飲食，初次加熱水至果杯三分之一，待攪拌10秒後，打開水龍頭時，才可一邊加入熱水，一邊流出熱飲。
8. 水龍頭蓋與身可逆時鐘拆卸分離，將內部矽膠拉出清潔後晾乾裝回，再順時鐘方向鎖回水龍頭。



## 簡易食譜 (詳細請參考使用光碟)



### 豆漿製作：

- (1)將1號萃取網裝至杯內，且將果杯安裝至主機。
- (2)將黃豆洗淨浸泡8小時，完成後取5杯電鍋量米杯（約1000公克）黃豆，倒入杯內。
- (3)將果蓋、集料盤及漏斗杯裝至果杯，鎖緊安全開關。
- (4)將15杯約3000CC(黃豆與水比例為1：3)水倒入漏斗杯，當水面高於黃豆時，按下高速鍵，且打開水龍頭讓豆漿於運轉時流出，連續運轉2次(約二分鐘)即可。

### 米漿作粿：

- (1)將1號萃取網裝至杯內，且將果杯安裝至主機。
- (2)將糯米洗淨浸泡8小時。
- (3)取1000公克以內糯米倒入杯中。
- (4)將果蓋、集料盤及漏斗杯裝至果杯鎖緊安全開關。
- (5)將水倒入漏斗杯，當水面高於糯米時，按下高速鍵且打開水龍頭，運轉至杯內無米即可。
- (6)將米漿倒入米袋過濾至成粿糰即可。

### 濃湯製作：

- (1)將地瓜或南瓜洗淨，不必去皮，蒸熟。
- (2)將3號萃取網裝至杯內，且將果杯安裝至主機。
- (3)將適量熟地瓜或南瓜加至果杯1/3杯，果蓋、集料盤裝至果杯鎖緊安全開關。
- (4)然後從集料盤加入熱水至果杯一半，將中心蓋蓋好，打開水龍頭，按1次高速鍵或低速鍵，萃取其濃湯即可。

## 售後服務卡

### 保固說明

本產品自購買日起保固參年(指一般家庭使用)，保固期間內正常使用產品而自然故障者，免費維修，顧客僅需負擔運費，本公司收到產品後七個工作天內完成維修寄回，未填寫購買日期者，其保固期間以本公司製造日期為起計基準日。

保固期間內，仍請保留本憑證，以享應得之善後服務。

一、保固期間因下列情形發生故障，本公司得酌收材料工本費：

- 1.使用不當或自行拆修者。
- 2.未按規定電源電壓者。
- 3.外觀因使用而自然污舊者。
- 4.因天災、地變、鼠禍、蟲害所導致損壞者。

二、交易有下列情形之一，本公司得按價收費：

- 1.超過保固期間者。
- 2.未出示本售後服務卡者。
- 3.售後服務卡記載內容(機型、型號)與現物不符合者。
- 4.售後服務卡記載經塗改或無法辨識者。
- 5.無經銷商蓋章及本公司認定印者。

三、本售後服務卡如有遺失，恕不補發，敬請妥為保存。

- 1.購買本產品時請當場點清零件，若有遺缺請即向經銷商補換，否則自行負責。
- 2.本產品若有故障，請帶至本公司維修，外縣市請郵寄至本公司維修部收。
- 3.本公司服務時間上午8點30分至12點及下午1點至5點。  
(休假日同政府機關)





**LadyShip**<sup>®</sup>  
雷迪迅浦<sup>®</sup>

貴夫人<sup>®</sup>



總代理：根盈企業有限公司

高雄縣烏松鄉美山路8號之1 服務電話：(07)731-5068  
<http://www.ladyship.com.tw> E-mail: [ladyship@ladyship.com.tw](mailto:ladyship@ladyship.com.tw)