

Instruction Manual 使用說明書



貴夫人®

L.E.D. 玻璃快煮壺

型號：KM-601

貴夫人

L.E.D. 玻璃快煮壺

型號：KM-601

非常感謝選購貴夫人® L.E.D.玻璃快煮壺，在首次使用本機前，請詳閱此說明書及保留作日後參考用。

使用須知和注意事項

1. 使用本機前，請先核對室內電壓，當確認符合本機之規格(110V~60Hz)方可使用。
2. 請詳閱此說明書所指示方法使用本機，否則可能會引至起火或觸電等。
3. 為防止發生漏電危險，請勿將主機、底座、電線及插頭浸入水中。
4. 本機並非玩具。如在兒童附近使用本機時，請提供適當指導。
5. 當不使用本機，移動本機或拆除部件清潔前，請先關掉主機的電源然後再拔掉插頭。
6. 本機只供室內使用，切勿於室外使用或作其他用途。
7. 請勿將本機放置於易燃物品附近，最少要與易燃物品保持距離。
8. 請勿讓電線垂掛於檯邊或檯角。
9. 請勿載入過量的水，避免沸水時水會溢出。
10. 沸水時，請勿打開壺蓋。
11. 當倒出煮沸了的水時，請先切斷電源。
12. 當沸水時，請勿接觸發熱表面。
13. 打開壺蓋或倒出沸水時，請小心散發出來的熱氣。
14. 必須使用本機提供的底座。
15. 本機只供煮水用，切勿於其他用途使用。
16. 如非經廠商建議使用本機用途，可能引致火警、電線短路或意外。
17. 請手持插頭切斷電源，請勿只拉電源線。
18. 當不使用本機，另必須關掉主機的電源然後再拔掉插頭。
19. 快煮壺的底座移開前，請先確定開關已關閉。

注意：

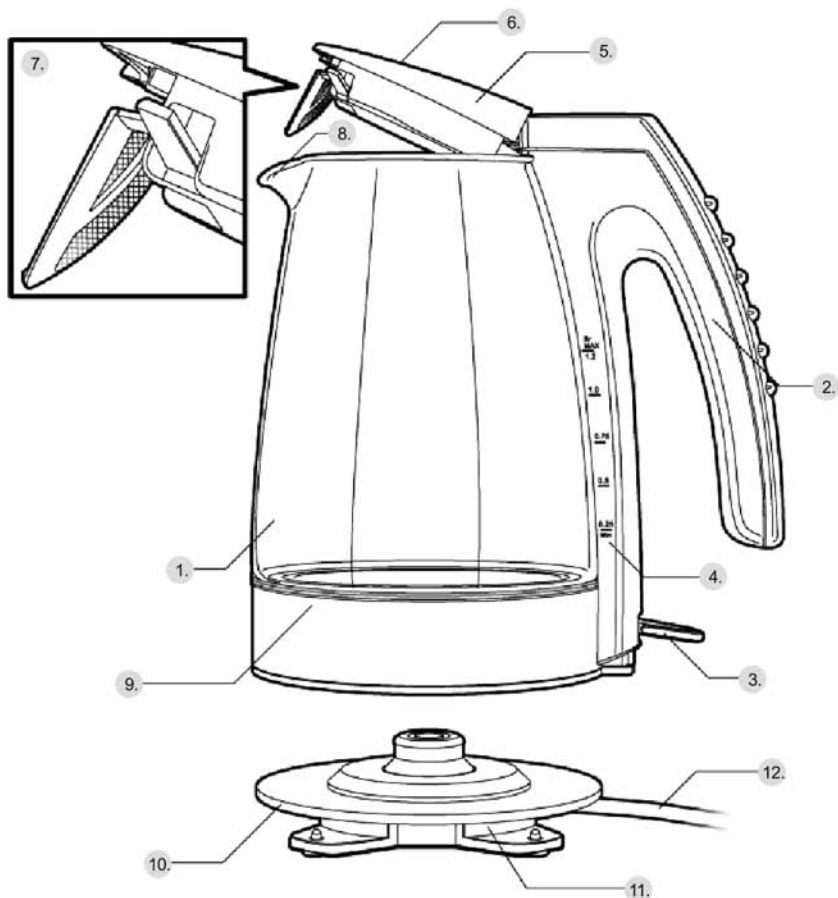
定期檢驗電源線、插頭及主機有沒有任何損壞。如發現有任何損壞，請立即停止使用本機，更不可自行拆卸修換，並到代理商的維修中心作檢驗及維修。

貴夫人

L.E.D. 玻璃快煮壺

型號：KM-601

部件名稱



1.	玻璃壺身	7.	過濾網
2.	手柄	8.	壺嘴
3.	開關掣	9.	LED亮光器
4.	水位尺	10.	底座
5.	壺蓋	11.	繞線環
6.	開蓋按掣	12.	電源線及插頭

第一次使用

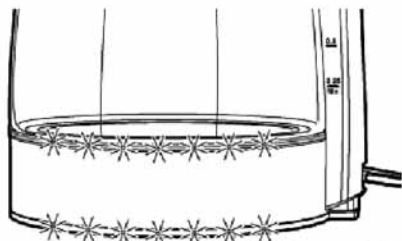
1. 使用前請除去所有包裝物料。
2. 要清洗水箱，請注水至最高水位線(1.2公升)。
3. 請依照“使用方法”來煮沸水。
4. 煮沸後請把沸水倒掉。
5. 本機已可使用。

使用方法

1. 請把本機接上正確電源110V~60Hz。
2. 切勿把壺嘴面向自己。
3. 請按下開蓋按掣以打開壺蓋。
4. 請注水入水壺(最高水位是1.2公升)。
5. 請蓋上壺蓋。
6. 接上電源。
7. 請按開關掣開啟本機(圖二)，同時，水缸會亮起藍光(圖三)。
8. 當水煮沸時，本機會自動關掉。你也可以於使用中途隨時按停開關掣。
9. 本機開始把水缸的水煮沸。
10. 當不使用本機，必須關掉主機的電源然後再拔掉插頭。
11. 如發現有水點，請勿擔心，此乃熱水冷凝的情況。



圖二



圖三

注意：

1. 當沸水倒出後，機內的發熱器仍然很熱。
2. 請勿載入過量的水。
3. 打開壺蓋或倒出沸水時，請小心被熱蒸氣灼傷。
4. 請待機身冷卻10-15分鐘後才再注水。

空燒安全防護

1. 開啟本機時，如水壺內沒有水，本機會停止加熱。
2. 待本機冷卻後，請重新注水並啟動。

清潔與保養

1. 請先關掉主機的電源然後再拔掉插頭，並待本機完全冷卻。
2. 用潔淨的濕布來抹淨本機。(圖四)
3. 為防止發生漏電危險，請勿將本機浸入水中。(圖五)
4. 請勿將本機放入洗碗碟機內清洗。切勿弄濕帶電的連接處。
5. 待本機完全乾透後便可貯藏。



圖四



圖五

注意：

請勿用化學品、鋼絲或具有磨蝕作用的用具來清潔本機外部。

儲存

1. 請根據清潔與保養來清潔本機及抹乾後才可把本機收藏。
2. 請把電源線收於繞線環(圖六)。
3. 請將本機及配件收藏於乾爽地方。



圖六

規格

電壓：110V~60Hz

功率：1300W

容量：1.2公升

注意：

1. 本機只供家庭使用，切勿作其他用途。
2. 定期檢驗電源線，插頭及主機有沒有任何損壞。如發現有任何損壞，請立即停止使用本機，更不可自行拆除修換，並到附近的維修中心作檢驗及維修。

Thank you for purchasing the **LadyShip®** L.E.D Glass Kettle. Please read this instruction before your first use of this product.

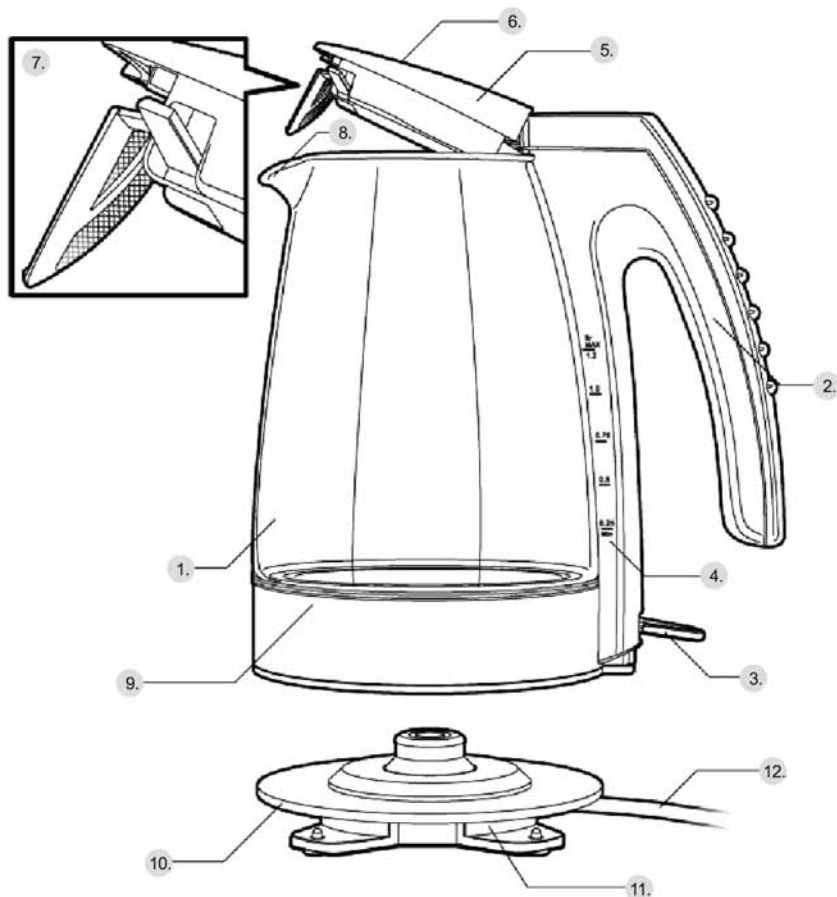
IMPORTANT SAFE GUARDS

1. Make sure your electricity supply is 110V~60Hz.
2. Use the unit only as described in this manual. Other uses are not recommended as it may cause fire or electric shock.
3. To protect against electrical shock. Do not immerse the unit, cord base and power cord and plug into water.
4. This is not a toy. Close supervision is required when the appliance is used by or near children.
5. Unplug the unit form outlet when not in use and before cleaning.
6. This unit is intended use only. Do not use the appliance at outdoors or for other purpose than intended.
7. Do not place the unit near any explosives heated oven hot surfaces.
8. Do not let the cord hang over edge of table or the like.
9. Never overfill-boiling water may splash out.
10. Do not open the lid while the water is boiling.
11. Make sure the kettle is switched off and unplug before lifting or pouring.
12. Do not touch the hot surface during boiling.
13. Beware of the steam emitted during pouring of opening the lid.
14. The kettle must be used only with the equipped cord base.
15. Do not use the unit for anything other than boiling water.
16. The use of accessorise not recommended by the manufacturer may cause fire electrical shock or injury.
17. Please hold the plug to disconnect from the power socket. Do not pull cord only.
18. Always unplug the when it is not in use.
19. Before move the cord base, please make sure the switch was off.

NOTE :

To avoid danger of electric shock. unplug from outlet when not in use and before cleaning. If the supply cord is damaged. Stop to use immediately and bring it back to service centre for repair.

PARTS DIAGRAM



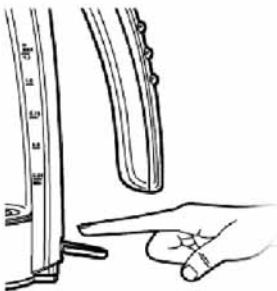
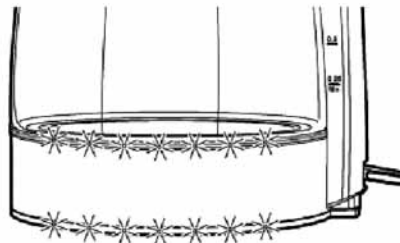
1.	Tempered Glass Housing	7.	Filter
2.	Handle	8.	Spout
3.	On/Off Switch	9.	Illuminated Water tank
4.	Water Gauge	10.	Cord Base
5.	Spring Hinged Lid	11.	Cord Storage
6.	Release Knob	12.	Power cord and plug

USING FOR FIRST TIME

1. Remove all packaging and any labels.
2. To clean the water tank, fill the water to the "MAX" (1.2Litres).
3. Boil the water by follow the "Instruction for use".
4. Pour away the first boiled water.
5. The unit is ready for use.

INSTRUCTION FOR USE

1. Plug the unit into a proper socket at 110V~60Hz.
2. Make sure the Spout is facing away you.
3. Press the Release Knob to open Lid.
4. Fill water into the water tank with the desired quantity of water between the MIN (0.25Litres) and MAX (1.2Litres) marks on the water gauge.
5. Close the Lid of the kettle.
6. Place the Main unit on to the Cord base properly.
7. Press down the On/Off Switch to boil water (Fig.2).The Water Tank be illuminated in blue (Fig.3).
8. When the water has boiled the kettle will switch off automatically. You can stop the boiling process at any time by pushing the On/Off Switch up.
9. Always unplug the kettle after each use.
10. If you find drops of water under your kettle, don't worry-it is just condensation.

**Fig. 2****Fig. 3****CAUTION :**

1. The heating plate is still hot after pouring away the boiled water.
2. Do not overfill the kettle.
3. Beware of hot steam emission while opening the lid or pouring.
4. Please let the unit cool down for around 10-15 minutes before refilling with water.

BOIL-DRY SAFETY PROTECTION

1. If you switch on the unit without filling the water into the Water Tank, the Kettle will cut out automatically.
2. Please let the Kettle cool down. Then, re-fill the water and the Kettle.

CLEANING AND MAINTENANCE

1. Remove the Plug form the wall socket and allow the unit to cool down completely.
2. Clean the Unit and Cord base with a damp cloth (Fig.4).
3. Never immerse the Main unit, Cord base and Power cord and plug in water (Fig.5).
4. Never put the unit in a dishwasher. Make sure that the electrical connections do not get wet.
5. Dry the unit thoroughly for storage.



Fig. 4



Fig. 5

NOTE :

Never use corrosive or scouring cleaning agents or sharp objects (such as knives or hard brushes) to clean the unit.

STORAGE

1. Follow above instruction to clean and dry the unit before storage.
2. Tidy up the power cord into Cord storage (Fig.6).
3. Store the unit and Cord base at a dry, cool place.



Fig. 6

SPECIFICATION

Voltage : 110V~60Hz

Wattage : 1300W

Capacity : 1.2 Litres

IMPORTANT :

1. The unit is designed for indoor household use only.
2. Commercial users will not obtain the regular warranty as stated in the terms of the warranty card.



LadyShip[®]

L.E.D. Glass Kettle

伯貴貿易股份有限公司

地址：83346 高雄市鳥松區美山路8號之1

TEL：(07) 7315068 FAX：(07) 7315156

<http://www.ladyship.com.tw>

E-mail：ladyship@ladyship.com.tw

Model：KM-601