



LadyShip®

貴夫人® 全自動微電腦製冰機



使用說明書

型號：**BK-501A**

規格：110-120V ~ 60Hz, 100W

非常感謝選購貴夫人全自動微電腦製冰機，在首次使用本機前，請詳閱此說明書及保留作日後參考。

準備事項

產品的品質及使用的安全是貴夫人對於顧客最大的責任，在此說明書中詳細記載各種安全的訊息，請務必詳讀此說明書並保留作日後參考用。

以下圖示為警示標誌：



此說明書中有關安全的訊息都會有此標誌並註明“危險”或“警示”。



以上顯示訊息表示如下：

當訊息顯示時請立即依照說明書指示操作否則將會有立即的危險性。

所有的安全訊息將會告知可能的危險性並告知如何降低損害，其中包含如果沒有遵照說明書指示動作有可能發生的損害。

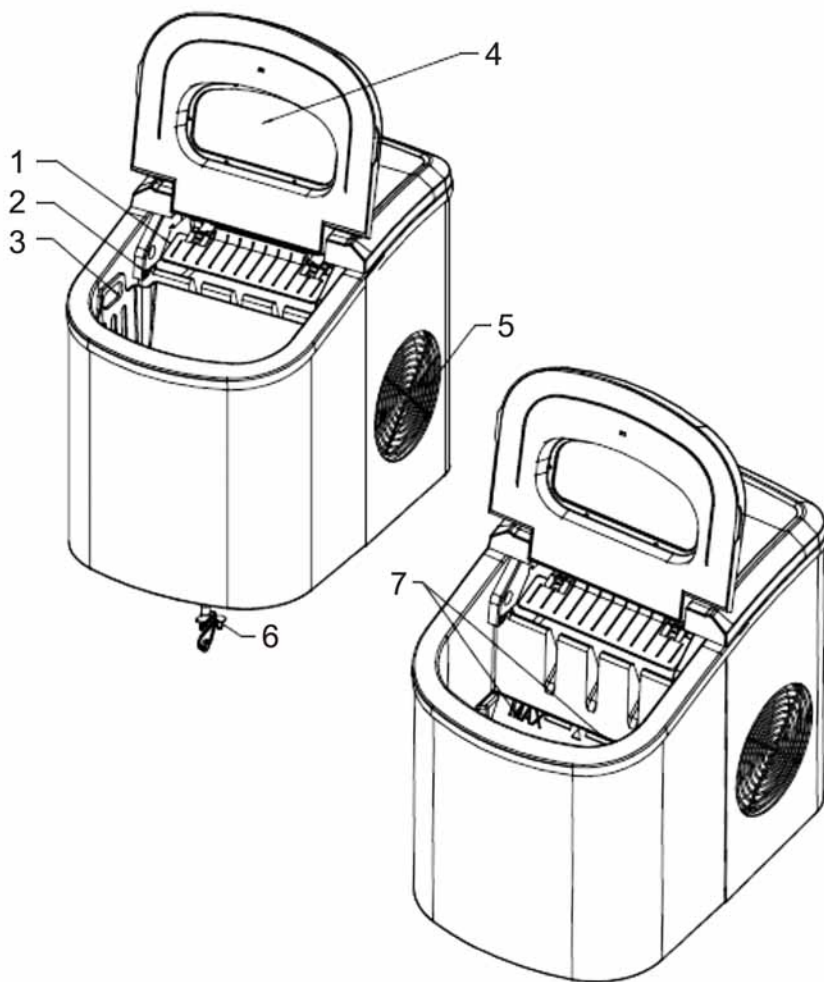
謝謝選購貴夫人Ladyship製冰機，在首次使用前請務必詳閱此說明書及保留作日後參考用。

- 定期檢驗電源線，插頭及主機有沒有任何損壞。如發現有任何損壞，請立即停止使用本機，更不可自行拆卸修換，請盡速將插頭拔離，並通知經銷商或製造商處理。
- 使用本機前，請先核對室內電壓，當確認符合本機之規格(110V ~ 60Hz)方可使用。
- 請詳閱此說明書所指示方法使用本機，否則可能會引至起火或觸電等。
- 為防止發生漏電危險，請勿將主機、底座、電線及插頭浸入水中。
- 本機並非玩具。如在兒童附近使用本機時，請提供適當指導。
- 當不使用本機、移動本機或拆除部件清洗前，請先關掉主機的電源然後再拔掉插頭。
- 裝卸插頭時請確實握住插頭處，切忌直接拉扯電源線，電源線如有破損，請停止使用。
- 本機只供室內使用，切勿於室外使用或做其他用途。
- 請勿將主體接觸高溫表面或在不平的台面上操作。
- 除本公司技術維修人員外，請勿自行動手拆解、修理或改造，以免造成危險。
- 請勿倒入乾淨飲用水以外的液體，如果汁、汽水或茶等飲料。
- 清潔本機時請用布沾濕擦拭乾淨，請勿浸泡於水中或用水沖洗，清洗擦拭時請勿使用清潔劑，以免造成產品材質的損壞。
- 請勿將本機放倒或完全倒放。

安裝方法及安裝圖示

產品圖示介紹

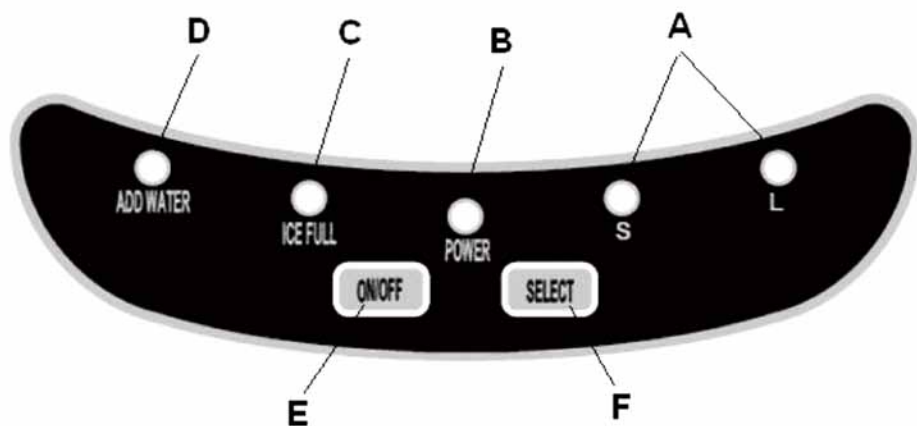
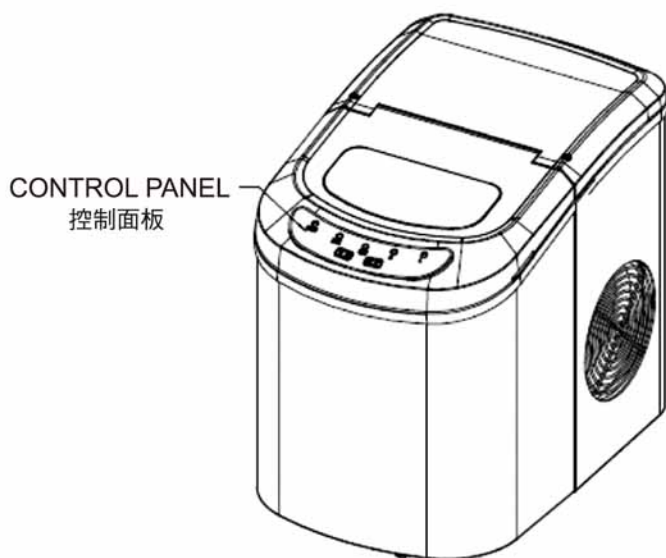
1. 鏟冰器
2. 冰塊感應器
3. 盛冰籃
4. 上蓋
5. 出風口
6. 出水口 (於產品底部前方)
7. 水位警示線：



控制面板及操作方式

控制面板：簡單容易，觸控式按鍵設計。

- A. 冰塊尺寸顯示燈：S / 小冰塊、L / 大冰塊
- B. POWER：電源燈
- C. ICE FULL：燈亮時表示冰塊已滿，停止製冰
- D. ADD WATER：燈亮時表示無水狀態，請加水
- E. ON/OFF：開關鍵
- F. SELECT：選擇鍵，選擇製作冰塊的大小尺寸



操作檢查及平時保養

第一次使用

1. 使用前請除去所有包裝物料並詳細檢查附件如盛冰籃、冰鏟等，如有缺少請連絡經銷商或製造商。
2. 請取出所有附件清洗，主機部分請用布沾濕擦拭。
3. 放置本機時，在風扇出口處須有足夠空間以利通風散熱，與牆壁(阻隔物)距離約10公分以上為佳。
4. 第一次使用需時約60分鐘暖機，待暖機後製作時間約在10分鐘內。
5. 請選擇適當位置擺放本機讓本機插頭能直接插在插座上，使用本機時切勿插在延長線上以免危險。

危險！

使用中如發生冒煙、起火燃燒情形時，請盡速將插頭拔離，並通知經銷商或製造商處理，切勿自行拆卸或更換。

1. 請將本機接上正確電源110V ~ 60Hz並請勿使用於交流110V以外的電源。
2. 請將本機插頭直接插入牆壁上的插座，切勿使用延長線。
3. 本機插頭含有地線插，切勿將圓形地線插拔除。

清潔與保養

在正式使用前，請將附件取出清洗並將本機內部用濕布擦拭乾淨。

1. 請將盛冰籃及冰鏟取出清洗。
2. 請用濕布清潔擦拭本機內部，如要使用清潔劑，請使用中性清潔劑，切勿使用酸鹼性清潔劑清洗，以免造成產品材質的損壞。
3. 擦拭完畢後請將乾淨水倒入直至滿水線，再將本機底部的堵水塞拔出將水流出後再將堵水塞塞入。
4. 待清潔完畢後請用乾淨的乾布擦拭本機。
5. 如較長時間不使用本機，請將本機內部儲水放掉並擦乾。

操作模式及使用注意事項

1. 請打開上蓋並將盛冰籃取出，之後請將乾淨飲用水倒入，倒入的飲用水切勿超過滿水標示。
2. 請將電源線插入110V電源插座，按下控制面板上的ON/OFF開關鍵。
3. 請按下SELECT選擇鍵以選擇冰塊尺寸，當S燈亮時為小尺寸，L燈亮時為大尺寸。
4. 本機製冰速度約6~13分鐘，冰塊大小尺寸製作時間不一，如室內溫度過高也會影響其製冰速度。
5. 當本機感應到無水時會停止運作，此時ADD WATER燈也會亮起，請重新倒入乾淨飲用水。當倒入飲用水後請將上蓋蓋好，本機將會重新製冰。
6. 當本機感應到盛冰籃內的冰塊已滿時會停止運作，此時ICE FULL燈也會亮起，請將盛冰籃內的冰塊取出後再將盛冰籃放入將上蓋蓋好，本機將會重新製冰。
7. 請務必在24小時內必須更換本機內部的飲用水以預防飲用水滋生細菌或經光合作用產生的青苔等雜質，如不使用本機時請務必將本機內部飲用水倒出並擦拭乾淨，待本機內部乾燥後才可將上蓋蓋好收藏。

常見問題及解決方式

| 燈亮顯示 | 可能原因 | 解決方式 |
|----------------|---------------|---|
| “Add Water”燈亮時 | 水已用完 | 請關掉電源，重新加入飲用水，之後重啟電源製作冰塊 |
| “Ice Full”燈亮時 | 盛冰籃中的冰塊已滿 | 請將盛冰籃中的冰塊取出後再將空的盛冰籃放入，重新選擇冰塊尺寸後將會繼續製作冰塊 |
| 當盛冰籃中的冰塊相溶結冰時 | 製冰時間過長 | 請關閉電源，待冰塊完全融化時再重新開啟電源，請選擇小尺寸冰塊製作 |
| | 製冰機內部的儲水溫度過低 | 請更換新的飲用水，以一般常溫為佳 |
| 當製冰時間過長且無冰塊完成 | 室內溫度或製冰機內溫度過高 | 室內溫度以攝氏10~40°C為佳，製冰機內部飲用水以攝氏-9~32°C為佳 |
| | 壓縮機內的冷媒滲出 | 請送回維修中心檢查 |
| | 壓縮機內管線有阻塞 | 請送回維修中心檢查 |

售後服務卡

機種型號： BK-501A

保 固 說 明

本產品自購買日起保固壹年，保固期間內正常使用產品而自故障者，免費維修，顧客僅需負擔運費，本公司收到產品後七個工作天內完成維修寄回，未填寫購買日期者，其保固期間以本公司製造日期為起計基準日。

保固期間內，仍請保留本憑証，以享應得之善後服務。

保固期間因下列情形發生故障，本公司得酌收材料工本費：

1. 使用不當或自行拆修者。
2. 未按規定電源電壓者。
3. 外觀因使用而自然汙舊者。
4. 因天災、地變、鼠禍、蟲害所導致損壞者。

一、交易有下列情形之一，本公司得按價收費：

1. 超過保固期間者。
2. 未出示本售後服務卡者。
3. 售後服務卡記載內容(機型、型號)與現物不符合者。
4. 售後服務卡記載經塗改或無法辨識者。
5. 無經銷商蓋章及本公司認定印者。

二、本售後服務卡如有遺失，恕不補發，敬請妥為保存。

1. 購買本產品時請當場點清零件，若有遺缺請即向經銷商補換，否則自行負責。
2. 本產品若有故障，請帶至本公司維修，外縣市請郵寄至本公司維修部收。
3. 本公司服務時間：上午8點30分至12點及下午1點至5點。(休假日同政府機關)

總代理：伯貴貿易股份有限公司

服務專線：(07)7315068
高雄市鳥松區美山路8號之1



貴夫人®

全自動微電腦製冰機